



## ISL-B MONITOREO FLUJO DE ACEITE



SERVICIOS  
INNOVACIÓN  
DESARROLLO  
COMERCIALIZACIÓN

Soluciones avanzadas para el monitoreo de aceite junto a tecnología avanzada que facilita el mantenimiento predictivo en tiempo real, ideal para equipos rotativos críticos en la minería.

Conecta con nosotros



[www.kromindustry.com](http://www.kromindustry.com)

Av. Apoquindo 7331, Of. 727  
Las Condes, Santiago de Chile  
[contacto@kromindustry.com](mailto:contacto@kromindustry.com)

# ¿CÓMO FUNCIONA?

Este sensor utiliza una tecnología de detección multifuncional y un avanzado módulo de procesamiento de datos para ofrecer un monitoreo integral y de alta precisión del aceite. Mide de manera simultánea múltiples parámetros del aceite.

## Incluyendo:



Viscosidad



Densidad



Constante dieléctrica



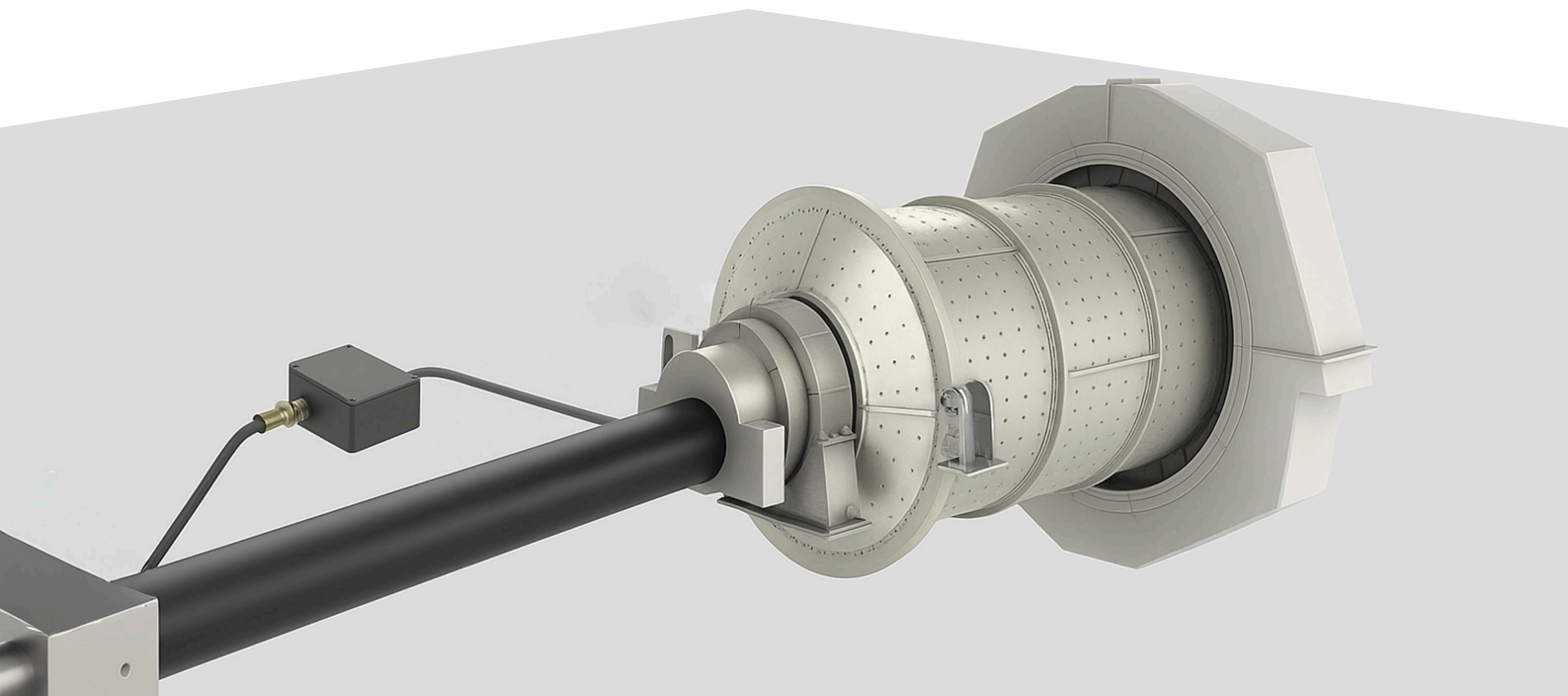
Contenido de agua y saturación



Temperatura



Partículas de desgaste, tanto ferrosas como no ferrosas, y su concentración



# INSTALACIÓN

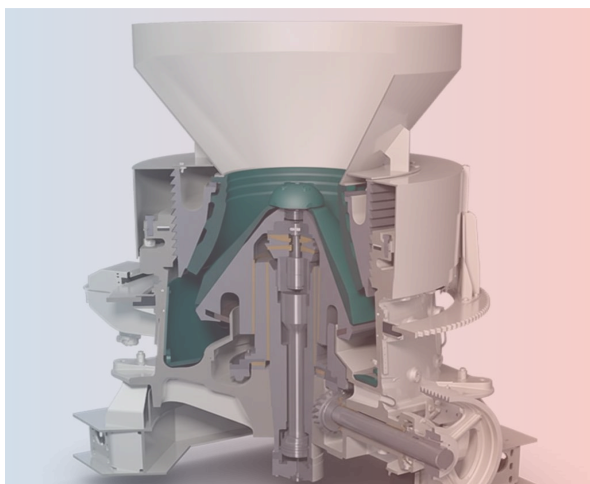
ISL-B se instala en una línea de retorno o drenaje en una configuración de By Pass. Esto significa que el sensor no se coloca directamente en la línea de flujo principal, sino que se desvía una pequeña cantidad de aceite hacia el dispositivo para su análisis continuo.

Este tipo de instalación permite que el sensor monitoree la condición del aceite sin interrumpir la operación normal del equipo. Una vez instalado, los datos recopilados por el sensor se transmiten a través de protocolos modbus o a una unidad de transmisión de datos (gateway) para su posterior análisis.

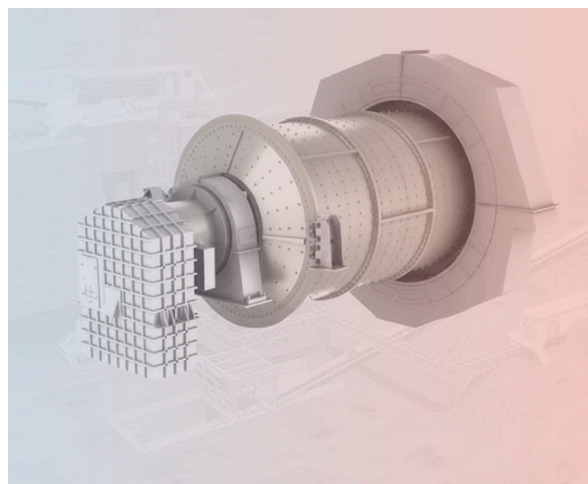
- El sensor se instala en una línea de retorno o drenaje del sistema, en un modo de "By Pass".
- El sistema se configura para transmitir datos a través de protocolos modbus o gateway.
- Los datos son finalmente visualizados en el sistema de control de usuario o sistema remoto a configurar.

# APLICACIÓN

Nuestro sistema de monitoreo de aceite tiene una amplia gama de aplicaciones industriales. Es compatible con reductores, cajas multiplicadoras, sistemas hidráulicos, centrales de lubricación, molinos, chancadores y otros equipos, optimizando su rendimiento y vida útil.



**Chancadores**



**Molino**

# CONTRIBUYENDO AL ÉXITO DE NUESTROS CLIENTES

En Krom Industry trabajamos contigo para que cada proyecto sea una oportunidad de innovar, optimizar y alcanzar todo el potencial de tu industria.

## Nuestros Clientes



## Partnes Globales

